

FIREX®

Rookmelder Gebruikershandleiding Modellen: KF20 & KF20R



EN14604: 2005 + AC:2008
Licentienr. KM738872



2797-CPR-535595
15
EN14604:2005 + AC:2008

KF20: Optische rookmelders op netvoeding met 9V alkaline back-up batterij en onderdrukkingsknop (hush).

KF20R: Optische rookmelder op netvoeding met ingebouwde, oplaadbare back-up batterijen onderdrukkingsknop (hush).

1373-7204-06 NL

Inhoudsopgave

Hoofdstuk A. Belangrijke informatie	2
Hoofdstuk B. Rookmelders installeren (aanbevolen plaatsen en/of te vermijden plaatsen)	3
Hoofdstuk C. Doorkoppeling van rookmelders	10
Hoofdstuk D. De werking van de rookmelder controleren en testen	11
Hoofdstuk E. (Back-up) batterij controleren/vervangen	13
Hoofdstuk F. Problemen oplossen	15
Hoofdstuk G. Preventief onderhoud van de rookmelder	16
Hoofdstuk H. Accessoires	17
Hoofdstuk I. Wat te doen in geval van een brandmelding	18
Hoofdstuk J. Garantie en milieu	20
Hoofdstuk K. Adresgegevens	21

Lees deze handleiding zorgvuldig door en volg de instructies met betrekking tot regelmatig onderhoud: dit kan levens redden. Installateur: laat deze handleiding achter voor de gebruiker.

A. Belangrijke informatie

KF20: Optische rookmelders op netvoeding met 9V alkaline back-up batterij en onderdrukkingsknop (hush).

KF20R: Optische rookmelder op netvoeding met ingebouwde, oplaadbare back-up batterij en onderdrukkingsknop (hush).

Bedankt voor de aankoop van deze rookmelder. De melder is een belangrijk onderdeel van de veiligheid in uw woning. Rookmelders op netvoeding moeten geïnstalleerd worden door een gekwalificeerde installateur conform de geldende voorschriften voor elektrische installaties.

LET OP: Extra markeringen kunt u vinden aan de achterkant van het apparaat.

U kunt erop vertrouwen dat dit product een veiligheidsbescherming van de hoogste kwaliteit biedt. Wij weten dat u niets minder verwacht als het leven van uw gezin op het spel staat.

In deze gebruikershandleiding vindt u installatie-instructies en productinformatie.

De Firex-modellen KF20 en KF20R zijn rookmelders die uitsluitend bestemd zijn voor thuisgebruik.

De rookmelder is een apparaat dat vroegtijdig kan waarschuwen voor mogelijke brand.

Optische rookmelders kunnen zichtbare rookdeeltjes (die ontstaan bij traag smeulende vuren) detecteren. Huisbranden komen op verschillende manieren tot stand en zijn vaak onvoorspelbaar. Voor een maximale bescherming beveelt Kidde aan om meerdere optische (foto-elektrische) melders te installeren.

De Firex rookmelder is voorzien van vervuillingscompensatie. Vervuiling van de optische kamer wordt automatisch gecompenseerd om onnodige alarmen tegen te gaan.

Elektrische specificaties: 230V AC, 50Hz <15mA per melder (maximaal 15mA voor de oorspronkelijke unit bij 24 onderling gekoppelde melders). Luid alarm: 85 dB (A) op 3 meter afstand.

BEWAAR DEZE GEBRUIKERSHANDLEIDING OP EEN VEILIGE EN GEMAKKELIJK BEREIKBARE PLAATS ZOALS IN OF BIJ DE ZEKERINGKAST.

Rookmelders mogen niet gebruikt worden in ruimtes met stof/hoge luchtvochtigheid, zoals keukens en zolders. Deze producten zijn ontworpen voor woningen.

⚠ WAARSCHUWING: De melder mag niet worden geschilderd

⚠ WAARSCHUWING: De melder mag niet worden afgeplakt

HOUD DE ROOKMELDER UIT DE BUURT VAN KINDEREN

B. Rookmelders installeren (aanbevolen en/of te vermijden plaatsen)

Plaats tenminste één rookmelder(s) in de vluchtroute, in de omgeving van de slaapkamer(verblijfsruimte). Een verblijfsruimte in een woning mag alleen worden verlaten via een ruimte die met ten minste één rookmelder is beveiligd.

Rookmelders dienen op een bereikbare plaats te zijn gemonteerd zodat de bewoner van de woning de melder kan schoonmaken of indien nodig de back-up batterij kan vervangen.

Plaats rookmelders niet boven een trapgat omdat op deze plaats lastig onderhoud aan de melder uitgevoerd kan worden.

Extra rookmelders kunnen nodig zijn om aan de prestatie-eis geluidniveau te kunnen voldoen (NEN 2555:2023).

Plaats minstens één rookmelder op elke verdieping in de vluchtroute.

Geadviseerd wordt om een rookmelder te plaatsen in elke kamer waar met de deur dicht geslapen wordt. Degene die slaapt kan misschien door de dichte deur de melder niet horen.

Rook, warmte en verbrandingsproducten stijgen naar het plafond en verspreiden zich horizontaal. In het midden van de kamer op het plafond is de rookmelder het dichtst bij alle hoeken van de kamer.

Raadpleeg bij twijfel over de juiste positie van de rookmelder de NEN 2555:2023.

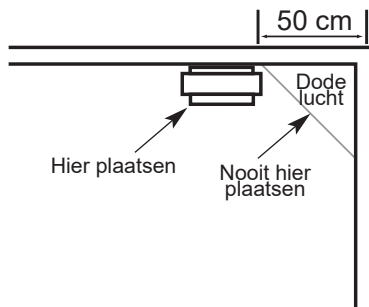
Bij installatie dient een rookmelder bij voorkeur in het midden tegen het plafond en minstens 50 cm vanaf de wand geplaatst.

Is er sprake van een schuin of hellend dak, plaats de rookmelder dan tegen de schuine wand van het dak volgens figuur C. Daarbij geldt het volgende:

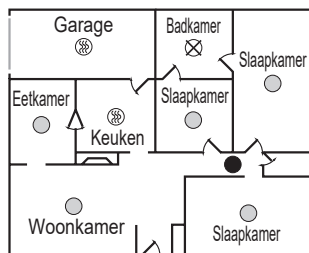
- a) D_v is maximaal 0,5 m.
- b) D_h is minimaal 0,5 m en alleen van toepassing daar waar in figuur 4 aangegeven (twee van de vier situaties).
- c) Is R_h meer dan 6,0 m, dan zijn standaardoplossingen met reguliere rookmelders niet meer effectief. Raadpleeg in dat geval een deskundige.

De afstand van een rookmelder tot alle hoeken van de ruimte mag maximaal 7 meter zijn, is deze afstand groter dan moet een extra rookmelder worden geplaatst. In niet goed geïsoleerde woningen kunnen de slecht geïsoleerde wanden en daken extreme warmte of kou geleiden. Hierdoor kan een thermische barrière ontstaan, waardoor de rook de melder op het plafond niet kan bereiken.

FIGUUR A

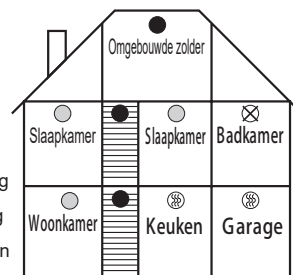


FIGUUR B



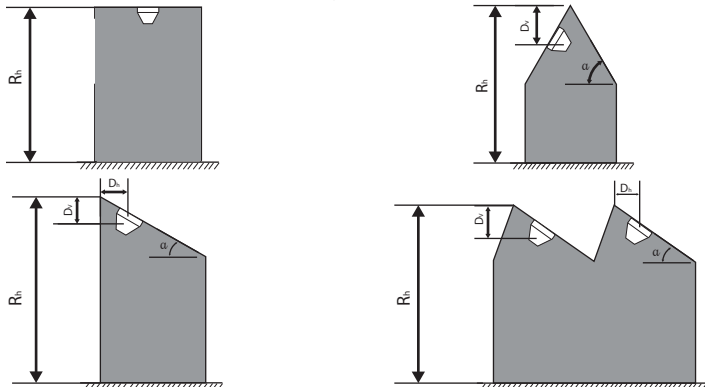
- Hittemelder
- Max. bescherming
- Min. bescherming
- Hier niet monteren

PLATTEGROND MET
ÉÉN VERDIEPING



PLATTEGROND MET
MEERDERE
VERDIEPINGEN

FIGUUR C

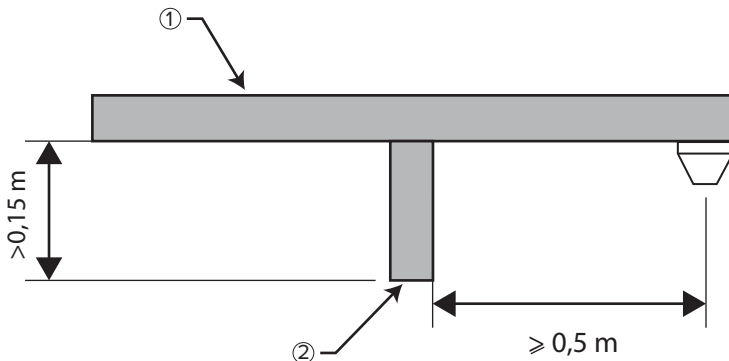


Als een obstakel (zoals een balk) meer dan 0,15 m onder het plafond uitsteekt, plaats de rookmelder dan ten minste 0,5 m van het obstakel. Plaats aan de andere kant van het obstakel een extra rookmelder met dezelfde afstanden. Als er meerdere obstakels aanwezig zijn, raadpleeg dan een deskundige voor het aantal te plaatsen rookmelders.

FIGUUR D

Legenda

- 1 plafond
- 2 obstakel



Te vermijden plaatsen



NIET INSTALLEREN:

- binnen een afstand van 3 m van een stoombron, bijv. keuken/badkamer of garage.
- binnen een afstand van 1 m van bekabeling voor dimmers of de melder langs dergelijke bekabeling aanleggen.
- in de buurt van een warmtebron.
- binnen een afstand van 0,3m van verlichting en minder dan 0,5m van muren.
- in de buurt van TL-lampen, elektronische ruis kan ongewenste alarmen veroorzaken.
- in ruimtes waar de temperatuur lager wordt dan 0 °C of hoger dan 40 °C.
- in heel stoffige/vuile/door insecten geplaagde ruimtes.
- elke locatie waar vrije luchtstroom van rook naar de melder onderbroken kan worden (bijvoorbeeld naast/boven een deur/luchtrooster/verwarming/airconditioning).
- plaatsen waar het uitvoeren van routinematig onderhoud of de bediening van de hush-/testknop moeilijk is (bijvoorbeeld boven in het trappenhuis).

Opslag- en transportomstandigheden: -20° C tot +60° C, 5-95% RH (zonder condensvorming)

De installatie moet met inachtneming van de huidige Bouwvoorschriften, NEN 1010 en NEN 2555 regelgeving plaatsvinden.

In vochtige ruimtes met een RLV (relatieve luchtvochtigheid) hoger dan 93%, niet condenserend. Vocht of stoom kunnen ongewenst alarm veroorzaken.

Installeer de melder niet op een plek waar de ventilatieopeningen in het apparaat kunnen worden belemmerd door artikelen zoals kranten, tafelkleden, gordijnen, enz.

Deze rookmelder installeren

GEVAAR VOOR ELEKTRISCHE SCHOK

Schakel de stroom uit in de meterkast of via de stroomonderbreker door de zekering te verwijderen of de stroomonderbreker uit te schakelen en te vergrendelen.

Rookmelders op netvoeding moeten geïnstalleerd worden door een gekwalificeerde installateur conform de geldende voorschriften voor elektrische installaties (NEN 1010). Als deze rookmelder niet correct geïnstalleerd wordt, loopt de gebruiker risico op schokken of brandgevaar.

De installatie van de rookmelder, bijbehorende voeding en onderling koppelbare bedrading moet conform NEN 1010 en NEN 2555:2023 zijn.

Als een oplaadbare melder van Firex (KF20R) ter vervanging van een ouder niet oplaadbaar model (type KF20 of 4973) geïnstalleerd wordt, moet de nieuwe 4-aderige connector gebruikt worden. Bij gebruik van de oude 3-aderige connector kan de nieuwe oplaadbare melder de batterijen niet opladen. De KF20R melder gaat dan eenmaal per 8 uur een piep geven als waarschuwing.

Installeer de rookmelder op het plafond, een centraaldoos of op de opbouw montagevoet type Firex 4896.

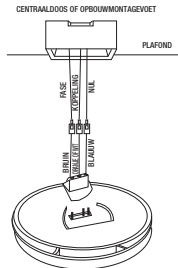
Lijn de montageplaat uit op de montage openingen van de standaard elektrische aansluitdoos of de opbouw montagevoet. Gebruik de montageplaat als sjabloon op het plafond om aan te duiden waar de gaten moeten komen. Boor de gaten en duw de meegeleverde pluggen in de gaten tot ze gelijk zijn met het plafond.

Bevestig de montageplaat op de centraaldoos, de opbouw montagevoet of het plafond (het diagram toont hoe de montageplaat op de centraaldoos bevestigd wordt).

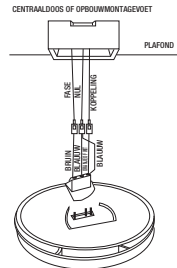
Verbind de blauwe kabel van de connector van de rookmelder met de nul van de netvoedingskabel.

Verbind de bruine kabel van de connector van de rookmelder met de fase van de netvoedingskabel. Als onderlinge doorkoppeling gewenst is, verbindt u de oranje of witte kabel van de connector met de bij voorkeur oranje doorkoppeldraad van uw installatie. Zie hoofdstuk: "Doorkoppeling van rookmelders".

OPMERKING: Als dit een autonome rookmelder is, isoleer dan de oranje of witte kabel met isolatietape en duw deze in het opvulstuk.



MODEL KF20



MODEL KF20R

ALLEEN model KF20:

Open het klepje van het batterijcompartiment.

Sluit een nieuwe 9V batterij aan. **ZORG ERVOOR DAT DE BATTERIJ GOED AANGESLOTEN IS.** De rookmelder kan kort piepen als de batterij geplaatst wordt.

Sluit het klepje van het batterijcompartiment door deze dicht te klikken.

Druk de knop op de bovenkant van de rookmelder in en houd deze gedurende drie (3) seconden ingedrukt. De rookmelder moet een alarmsignaal geven als de batterij correct geplaatst is.

Sluit de connector aan op de pennen aan de achterkant van de rookmelder. De connector past op één manier en klikt op zijn plaats.

Trek voorzichtig aan de connector om te controleren of hij goed vastzit.

LET OP: ALLEEN MODEL KF20. Dit model bevat een batterijlipje voor extra gemak. Het batterijlipje moet worden verwijderd om de back-up batterij te activeren en stroom te leveren aan het apparaat als de netspanning uitvalt.

Trek het batterijlipje eruit. De rookmelder kan kort piepen wanneer de batterij geplaatst wordt.

Houd de knop aan de voorkant van de rookmelder vijf (5) seconden lang ingedrukt. De rookmelder moet een alarm laten horen als de batterij is aangesloten. **LET OP:** Bedek de geluidsopeningen met uw hand of houd het apparaat op een armlengte afstand tijdens het testen om ongemak te voorkomen.

Plaats de rookmelder zo op de montageplaat dat het gat aan de zijkant van de rookmelder zich links van het lipje op de montageplaat bevindt. Draai de hele rookmelder met de klok mee om hem te vergrendelen.

De rookmelder kan niet worden gemonteerd op de plaat als de batterij niet geplaatst is (alleen model KF20). Schakel de stroom in bij de zekeringskast of stroomonderbreker. Het groene ledlampje op het deksel moet nu branden. Test de rookmelder. Zie "DE ROOKMELDER TESTEN".

Batterijtype

De KF20R heeft geen batterijen die door de gebruiker vervangen kunnen worden. De rookmelder is voorzien van ingebouwde, niet vervangbare lithium batterijen. Voor een goede werking van de oplaadbare batterij dient deze binnen 3 jaar na fabricagedatum te worden geïnstalleerd. Batterijtype: VL2330 De levensduur van deze batterij bedraagt 10 jaar. De rookmelder KF20R dient minstens 2 dagen stroom te hebben gehad voor het volledig opladen van de ingebouwde back-up.

We bevelen het gebruik van een 9V (6F22) alkaline batterij aan als back-up batterij voor de KF20 rookmelder.

Als de melder gebruikmaakt van vervangbare batterijen moeten deze jaarlijks vervangen worden. Vervang uw batterijen direct wanneer het lege batterijsignaal klinkt en de melder om de 40 seconden piept.

Aanbevolen batterijen: Duracell MN1604; Duracell Ultra MX1604; FDK CP-V9Ju; Ultralife U9VL-J-P; Energizer 522.

OPMERKING: TEST DE MELDER MET DE TESTKNOP NA VERVANGING VAN DE BATTERIJ.

Gebruik na het plaatsen van een nieuwe batterij de testknop; als u het alarmsignaal hoort, voert u het bovenstaande proces in omgekeerde volgorde uit. Sluit de melder weer aan op het lichtnet en schakel de stroom weer aan in de meterkast.

Neem bij twijfel contact op met een gekwalificeerde electricien omdat netspanning gevaarlijk kan zijn. Maximaal 24 rookmelders kunnen doorgekoppeld worden in een systeem. Bij een gecombineerd systeem van rook-, hitte- en CO-melders kunnen in totaal 24 melders doorgekoppeld worden. De totale kabellengte tussen de melders mag niet langer zijn dan 250 meter. De diameter van de drieadelige kabel moet in een woonhuis minimaal 2,5 mm² bedragen (NEN 1010). De bedrading moet voldoen aan de NEN 1010.

Het gebruik van meerdere rookmelders (bij voorkeur onderling koppelbaar) zal de waarschuwingstijd in geval van brand verkorten.

Het signaal "batterij bijna op" kan leeg gedurende 8 uur worden gedempt door de testknop in te drukken en los te laten.

⚠ WAARSCHUWING: De rookmelder is voorzien van een stofkap die voorkomt dat stof en vuil de unit beschadigen tijdens bouwwerkzaamheden of het opnieuw inrichten van de woning.

Verwijder de stofkap voordat u de melder in gebruik neemt. De rookmelder zal niet goed werken als deze afgedekt is.

LET OP: Constante blootstelling aan extreme temperaturen en vochtigheid kan de levensduur van de batterij beïnvloeden.

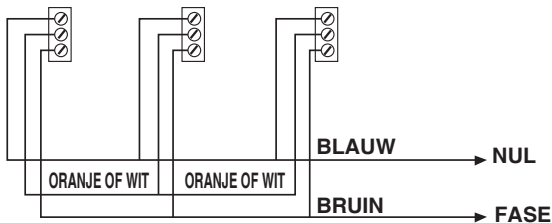
Het doorgestreepte symbool van de afvalbak geeft aan dat de batterijen die vermeld worden in deze handleiding afzonderlijk van het huisvuil moeten worden weggegooid.

C. Doorkoppeling van rookmelders

Gebruik in een woonhuis een massieve koperen draad van 2,5 mm² geclassificeerd voor 230V. De maximale kabellengte bij het koppelen van rookmelders is 250 meter.

Deze rookmelder is niet ontworpen voor onderlinge koppeling met producten van andere fabrikanten tenzij anders vermeld. Geschikt voor de doorkoppeling tot en met 24 apparaten. De volgende modellen kunnen met elkaar worden doorgekoppeld: 2SFW, 2SFWR, 3SFW, 3SFWR, 4973, 4985, KF20, KF20R, KF30 en de CO-melders 4MCO en 4MDCO.

Sluit rookmelders aan op één circuit. De bedrading moet conform de NEN 1010 voor elektrische installaties zijn.



D. De werking van de rookmelder controleren en testen

Opmerking: Test uw melders onmiddellijk na de installatie en zorg er indien nodig voor dat alle gekoppelde melders correct werken.

Het gebruik van meerdere rookmelders (bij voorkeur onderling koppelbaar) zal de waarschuwingstijd in geval van brand verkorten. Test elke rookmelder om na te gaan of deze correct geïnstalleerd is en goed werkt.

Test wekelijks alle rookmelders op de volgende manier:

Druk de testknop stevig in gedurende minstens vijf (5) seconden. De rookmelder zal een luide pieptoon maken die ongeveer drie (3) keer per seconde wordt herhaald. Nadat u de testknop hebt losgelaten, kan het alarm tot 10 seconden lang blijven klinken.

Controleer de testknop. Een continu groen brandende led wijst erop dat de rookmelder stroom krijgt (230V AC, 50Hz). Een rode led die ongeveer eenmaal per 5 minuten knippert, wijst erop dat de melder werkt. Voor de modellen KF20 en KF20R wijst de rode knipperende led er ook op dat de batterij werkt.

led status: Knippert elke seconde - rookmelder signaleert rook en gaat af. Knippert elke 10 seconden- rookmelder is in hush. Knippert 3 keer per 40 seconden- deze melder is als eerste in alarm gegaan.

OPMERKING: Bij verbonden rookmelders moeten alle rookmelders binnen drie seconden na het indrukken van een testknop (als het geteste rookalarm piept) een alarmsignaal laten horen.

Als de rookmelder niet piept, schakel dan de stroom uit in de groepenkast of stroomonderbreker en controleer de bedrading. Test de rookmelder opnieuw.

Test de rookmelders wekelijks en nadat u op vakantie bent geweest of als er gedurende meerdere dagen niemand in de woning is geweest.

Bij het indrukken van de testknop worden alle functies getest. Test de rookmelder niet met brandende kaarsen, open vuur, sigaretten/tabak, etc. Dit kan de rookmelder doen ontbranden en beschadigen, of schade aan uw huis toebrengen.

Onderdrukkingsknop (hush)

Deze functie neutraliseert het alarm gedurende 9 minuten. Deze functie mag alleen gebruikt worden als een bekend alarmmelding, zoals damp die ontwikkeld wordt bij het koken, de melder geactiveerd heeft. De rookmelder wordt geneutraliseerd door de hush-knop op de rookmelder in te drukken. Als de rook niet te dik is, zal het alarm onmiddellijk ophouden en zal de rode led elke 10 seconden knipperen gedurende 9 minuten. Dit signaal wijst erop dat de melder tijdelijk geneutraliseerd is. De rookmelder wordt na 9 minuten automatisch gereset. Het alarm gaat opnieuw als er nog steeds verbrandingsdeeltjes aanwezig zijn. De onderdrukkingsfunctie (hush) kan herhaaldelijk gebruikt worden tot de lucht gezuiverd is van de oorzaak die het alarm veroorzaakt heeft. De melder waarvan het alarm afgaat, is zichtbaar door de snel knipperende rode led. Om veiligheidsredenen kan het alarmsignaal alleen met de Hush-knop op deze melder worden uitgezet.

Opmerking: Bij dichte rook wordt de onderdrukkingsfunctie (hush) uitgeschakeld en klinkt constant het alarm.

Voorzichtig: Stel voor het gebruik van de onderdrukkingsfunctie (hush) vast waar de rook vandaan komt en verzeker u ervan dat u de functie gebruikt onder veilige omstandigheden.

Loos alarm

⚠ Waarschuwing: Geregeld ongewenste (loos) alarmmeldingen wijzen op een verkeerd type melder en/of een onjuiste plaatsing van de melder. Evalueer de situatie met uw installateur of verhuurder na reiniging van de melder zoals beschreven in Hoofdstuk G (Onderhoud).

E. (Back-up) batterij controleren/vervangen

De KF20R heeft geen batterijen die door de gebruiker vervangen kunnen worden. De rookmelder is voorzien van een ingebouwde niet vervangbare, oplaadbare lithium batterij.

Batterijtype: VL2330

De levensduur van deze batterij bedraagt 10 jaar. Gebruik de testknop om de melder te testen. Gebruik geen open vlam aangezien dit geen rook produceert en fysieke schade kan toebrengen aan de melder of brandbare materialen kan ontsteken, waardoor brand ontstaat.

MILIEUBESCHERMING

Afgedankte elektrische producten mogen niet worden meegegeven met het huishoudelijke afval. Lever het product in als KCA (Klein Chemisch Afval) Raadpleeg de plaatselijke overheid of het verkooppunt over recyclingmogelijkheden en inleverpunten (www.wecycle.nl).



BATTERIJ VERVANGEN

Voor model KF20R:

OPMERKING: Oplaadbare lithium batterijen zijn niet verwijderbaar uit de sabotageveilige behuizing. Deze batterijen zijn ontworpen om mee te gaan gedurende de levensduur van de rookmelder.

Voor model KF20:

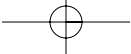
⚠ LET OP: Explosiegevaar als de batterij niet juist is teruggeplaatst.

Schakel altijd de stroom naar de rookmelder uit voordat u de batterij vervangt. Vervang de batterij minstens jaarlijks of onmiddellijk als u eenmaal per 40 seconden het signaal voor lage batterijspanning hoort, zelfs als de rookmelder netvoeding krijgt. Gebruik in deze rookmelder alleen de volgende 9V/(6F22) batterijen ter vervanging: zie pagina 9 batterijtypen.

⚠ OPMERKING: Gebruik geen oplaadbare lithium batterijen in deze unit.

Vervang de batterijen alleen door batterijen van hetzelfde type of een gelijkwaardig type zoals aanbevolen door de fabrikant. Werp gebruikte batterijen veilig weg volgens de instructies van de fabrikant.

ELKE KEER DAT U DE BATTERIJ VERVANGT, DIENT U TE TESTEN OF HET ALARM CORRECT WERKT DOOR DE TESTKNOP IN TE DRUKKEN.



⚠ WAARSCHUWING: GEBRUIK GEEN ANDER BATTERIJTYPE DAN HET TYPE DAT IN DEZE HANDLEIDING VERMELD WORDT. GEBRUIK GEEN OPLAADBARE BATTERIJEN.

Schakel de stroom naar de rookmelder uit in de meterkast.

Steek een kleine schroevendraaier in de sleuf op de montageplaat. Druk het vergrendelingslipje in met de schroevendraaier en draai de rookmelder linksom om deze los te maken van de montageplaat.

Trek de rookmelder voorzichtig omlaag. Zorg ervoor dat u de kabelverbindingen niet losmaakt.

Trek de stroomkabel uit de achterkant van de rookmelder.

Duw het klepje van het batterijcompartiment omhoog (achterkant van de rookmelder).

Verwijder de batterij uit het batterijcompartiment.

Plaats een nieuwe 9V batterij . De batterij past slechts op één manier. De rookmelder kan kort piepen als de batterij geplaatst wordt. Dit is normaal en het betekent dat de batterij correct geplaatst is.

Sluit het klepje van het batterijcompartiment. **Druk op het klepje tot deze op zijn plaats klikt.**

Druk op de testknop en houd deze ingedrukt. Het alarmsignaal klinkt als de batterij correct verbonden is en werkt.

Breng de connector weer aan. De connector zal op zijn plaats vastklikken. Trek voorzichtig aan de connector om na te gaan of deze stevig bevestigd is.

Bevestig de rookmelder weer op de montageplaat door de rookmelder rechtsom te draaien tot deze vastklikt.

Schakel de stroom in en test de rookmelder met de testknop.

F. Problemen oplossen

⚠ GEVAAR: Schakel altijd de stroom uit in de groepenkast voordat stappen genomen worden om problemen op te lossen.

⚠ WAARSCHUWING: Koppel de batterij NIET los en schakel de netvoeding niet uit om een ongewenst alarm te stoppen.

U bent dan niet langer beschermd. Gebruik een ventilator of open een raam om de rook of het stof te verwijderen. Bij de modellen KF20 en KF20R kunt u ook de hush-functie gebruiken om loze alarmen te onderdrukken.

PROBLEEM	OPLOSSING
De rookmelder produceert geen pieptoon bij het testen. OPMERKING: Houd de testknop gedurende minstens vijf (5) seconden ingedrukt tijdens het testen!	<ol style="list-style-type: none">1. Controleer of de netvoeding ingeschakeld is. De groene led moet branden.2. Schakel de stroom uit. Verwijder de rookmelder van de montageplaat en:<ol style="list-style-type: none">a. controleer of de connector stevig bevestigd is.b. controleer of de batterij goed op de connector aangesloten is.3. Maak de rookmelder schoon.
De rookmelder piept om de 40 seconden. LET OP: Het signaal "batterij bijna op" kan gedurende 8 uur worden gedempt door de testknop in te drukken en los te laten.	<ol style="list-style-type: none">1. Schakel de stroom uit en vervang de batterij. (KF20). Zie sectie ONDERHOUD EN REINIGING..2. Maak de rookmelder schoon.3. Voor model KF20R controleer of de unit gedurende minstens 2 volledige dagen op de netvoeding is aangesloten. Als het alarm blijft piepen na de vereiste oplaadperiode, retourneert u de unit voor service.
De rookmelder geeft ongewenste alarmen terwijl de bewoners koken, een douche nemen, etc.	<ol style="list-style-type: none">1. Vraag een elektricien om de rookmelder op een nieuwe plaats te installeren. Monteer in de keuken een hittemelder model KF30.2. Druk de testknop in en houd deze minstens vijf seconden ingedrukt nadat de eerste melder een alarmsignaal geeft.
Verbonden rookmelders geven geen alarmsignaal tijdens het testen van het systeem.	<ol style="list-style-type: none">1. Vraag een elektricien om te controleren of de rookmelders correct zijn verbonden.
De rookmelder piept 3 keer elke 40 seconden.	<ol style="list-style-type: none">1. Vóór 10 jaar in werking: apparaat staat in de foutmodus. Neem contact op met de klantenservice.2. Na 10 jaar in werking: waarschuwing einde levensduur. Melder moet worden vervangen (DIRECT VERVANGEN!)

Raadpleeg onze website voor extra informatie en ondersteuning: www.chubbf.nl

Opmerking: als de melder niet correct functioneert, neemt u contact op met de leverancier.

G. Preventief onderhoud van de rookmelder

Opmerking: voer altijd correct onderhoud uit van uw rookmelder, waaronder het testen volgens de instructies in de gebruikershandleiding en het vervangen van de batterij (indien van toepassing).

Uw rookmelder is een levensreddend apparaat. Maandelijks enkele minuten stofzuigen om overmatig stof te verwijderen, zal de werking verbeteren en de kans op valse alarmmeldingen verkleinen.

Controleer de leeftijd van uw melder En vervang deze na maximaal 10 jaar.

Stofzuig tot op het rooster en de uitsparingen waar stof/kalk etc. kan binnendringen. Veeg de rookmelder schoon met een ietwat vochtige doek.

Gebruik nooit schoonmaakmiddelen/schuurmiddelen, etc.

Maak uw rookmelder minstens eenmaal per maand schoon.

Rookmelders zijn gevoelige, elektrische apparaten. De testknop moet wekelijks ingedrukt (gehouden) worden om de werking te controleren.



Tijdens verf- en behangwerkzaamheden of werkzaamheden waarbij stof kan vrijkomen, moeten alle melders afgedekt worden met de meegeleverde stofkap of een plastic zak om vervuiling door dampen of stof te voorkomen. Deze kunnen de melder permanent beschadigen. Verwijder de stofkap pas als de ruimte stofvrij is en het schilderwerk droog is. De melder zal niet werken terwijl deze is afgedekt.

⚠️ Probeer nooit het binnenste van de rookmelder open te maken: hierdoor vervalt de garantie.

⚠️ Waarschuwing: Zorg ervoor dat de voeding is uitgeschakeld voordat onderhoud uitgevoerd wordt.

⚠️ Vergeet niet om de voeding weer in te schakelen zodra het onderhoud uitgevoerd is.

⚠️ De rookmelder mag niet geschilderd worden.

⚠️ De rookmelder mag niet afgeplakt worden.

Test de rookmelder niet met brandende kaarsen, open vuur, sigaretten/tabak, etc.



H. Accessoires

Voor de rookmelders KF20 en KF20R zijn de volgende accessoires beschikbaar:

- SMK23U opbouwvoet en SMK23RU Relaisvoet.
- Module voor aansturing van een deurdranger.

Ga voor meer informatie naar: www.chubbf.nl

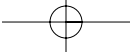
I. Wat te doen in geval van een brandmelding

ONTWIKKEL EN OEFEN EEN VLUCHTROUTE

- Installeer en onderhoud brandblusapparaten op elke verdieping van de woning en in de keuken, de kelder en de garage. Leer vóór u een noodsituatie meemaakt hoe een brandblusapparaat werkt.
- Maak een plattegrond van het huis met alle deuren en ramen en minstens twee (2) vluchtroutes voor elke kamer. Ramen op de tweede verdieping moeten mogelijk van een touw- of kettingladder voorzien worden.
- Bespreek de vluchtroute met uw gezin en laat iedereen zien wat hij/zij in geval van brand moet doen.
- Spreek een verzamelplaats af buiten het huis in geval van een brand.
- Laat iedereen wennen aan het geluid van de rookmelder en train ze erin om het huis te verlaten wanneer de melder afgaat.
- Voer minstens elke zes maanden een brandoefening uit, en voer ook nachtelijke brandoefeningen uit. Verzeker u ervan dat kleine kinderen de melder horen en wakker worden van het alarmgeluid. Ze moeten wakker worden om de vluchtroute te nemen. Door te oefenen kunnen alle bewoners de route testen vóór er zich een noodgeval voordoet. Het kan zijn dat u uw kinderen niet kunt bereiken. Het is belangrijk dat zij weten wat ze moeten doen.

WAT MOET U DOEN WANNEER DE MELDER AFGAAT

- Waarschuw de kleine kinderen in het huis.
- Verlaat het huis onmiddellijk via de vluchtroute. Elke seconde telt, dus verlies geen tijd door u eerst aan te kleden of waardevolle spullen te verzamelen.
- Open bij het verlaten van de woning geen binnendeuren zonder er eerst aan te voelen. Als een deur heet is, of als er rook langs naar binnen komt, open die deur dan niet! Gebruik in dit geval uw tweede uitgang. Als de binnendeur koel aanvoelt, moet u er met uw schouder tegenaan drukken en de deur iets openen, en erop zijn voorbereid om de deur weer dicht te slaan als er snel warmte en rook binnenstroomt.
- Blijf dicht bij de grond als er veel rook is. Adem licht door een (indien mogelijk natte) doek.
- Als u eenmaal buiten bent, ga dan naar de afgesproken verzamelplaats en controleer of iedereen er is.
- Bel bij de burens de brandweer op het noodnummer 112, blijf niet in het huis om te bellen!
- Ga het huis pas weer binnen als de brandweer zegt dat dit veilig is.



Er zijn bepaalde situaties waarin een rookmelder mogelijk niet doeltreffend is om bescherming te bieden tegen brand. Bijvoorbeeld:

- a) roken in bed
- b) kinderen alleen thuis laten
- c) schoonmaken met brandbare vloeistoffen, zoals benzine

Voor meer informatie over de juiste handelingen bij een woningbrand kunt u terecht op: www.chubbfs.nl.

J. Garantie en milieu

ZES JAAR GARANTIE

De fabrikant garandeert de oorspronkelijke koper dat de bijgesloten rookmelder onder normale gebruiks- en onderhoudsomstandigheden voor een periode van zes (6) jaar (vanaf de aankoopdatum) vrij zal zijn van afwijkingen op het gebied van materiaal, productie of ontwerp. De verplichting van Kidde onder deze garantie is beperkt tot het repareren of vervangen van de rookmelder die of enig onderdeel daarvan dat volgens ons afwijkt op het gebied van materiaal, uitvoering of ontwerp, zonder kosten voor de klant, indien deze de rookmelder samen met het aankoopbewijs voldoende gefrankeerd wordt opgestuurd naar: Chubb Fire & Security B.V., Papendorpseweg 83 3528 BJ Utrecht Tel: 088 112 41 09 www.chubbfs.nl

De garantie is niet geldig als de rookmelder na de aankoopdatum is beschadigd, aangepast, misbruikt of gewijzigd of indien deze niet goed werkt ten gevolge van slecht onderhoud of verkeerde plaatsing.

DE AANSPRAKELIJKHEID VAN KIDDE OF EEN VAN ZIJN MOEDER- OF DOCHTERMAATSCHAPPIJEN DIE VOORTKOMT UIT DE VERKOOP VAN DEZE ROOKMELDER OF ONDER DE VOORWAARDEN VAN DEZE BEPERKTE GARANTIE ZAL IN GEEN GEVAL HOGER ZIJN DAN DE VERVANGINGSKOSTEN VAN DE ROOKMELDER EN KIDDE SAFETY OF EEN VAN ZIJN MOEDER- OF DOCHTERMAATSCHAPPIJEN ZAL IN GEEN GEVAL AANSPRAKELIJK ZIJN VOOR INDIRECTE GEVOLGSCHADE ALS GEVOLG VAN STORING VAN DE ROOKMELDER OF DOOR SCHENDING VAN DEZE OF EEN ANDERE GARANTIE, EXPLICIET OF IMPLICIET VERMELD, ZELFS INDIEN DE GEVOLGSCHADE VOORTVLOEIT UIT DE NALATIGHEID OF SCHULD VAN HET BEDRIJF ZELF.

Deze garantie laat uw overige wettelijke rechten onverlet.

Opmerking: de rookmelder en alle accessoires moeten vervangen worden na de "Vervangdatum" vermeldt door de fabrikant.



MILIEUBESCHERMING

Afgedankte elektrische producten mogen niet worden meegegeven met het huishoudelijke afval. Lever het product in als KCA (Klein Chemisch Afval). Raadpleeg uw lokale overheid of het verkooppunt over recyclingmogelijkheden en inleverpunten.

Als de melder gebruik maakt van een vervangbare 9V batterij (model KF20), moet deze jaarlijks vervangen worden.

Onder normale omstandigheden bedraagt de levensduur voor de oplaadbare lithium batterij 10 jaar. Bij het afvoeren van lithium batterijen moeten deze als KCA beschouwd worden. Vraag bij uw lokale overheid waar u deze correct kunt inleveren.

Geproduceerd in China

K. Adresgegevens

Geautoriseerde Distributeur:
Chubb Fire & Security B.V.
Papendorpseweg 83
3528 BJ Utrecht

Tel: 088 112 41 09
www.chubbs.nl

Gefabriceerd Door:
Walter Kidde Portable Equipment
1016 Corporate Park Drive, Mebane, NC 27302, USA
www.kiddesafetyeurope.co.uk
Geproduceerd in China
EU Vertegenwoordiger
KGS Fire & Security B.V.
Kelvinstraat 7, 6003 DH Weert, NL