



Verrijdbare CO₂ blustoestel

Stalen cilinder gemonteerd op een tweewielig onderstel. Voorzien van draaiafsluiter, hoge drukslang en afsluitbare expansiekoker.

Toepassing

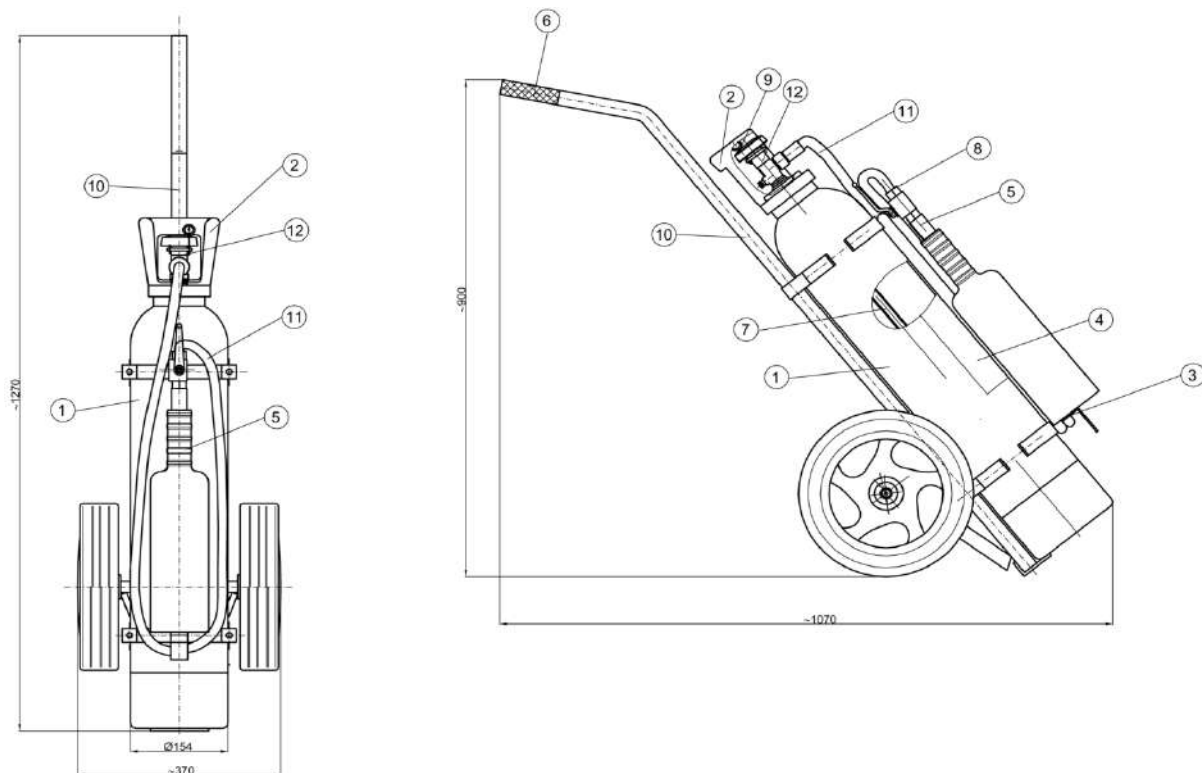
Magazijnen, schakelruimten

Technische gegevens:

Voldoet aan	: EN 1866
	: MED /0497
Type	: CA10
Geschikt voor brandklasse	: B
Bluscapaciteit	: 144B
Slanglengte in meters	: 5 :
Inhoud	: 10 kg CO ₂
Frame	: afneembaar
Massa (kg)	: ca. 38 kg
Hoogte staand in mm	: ca. 1270
Hoogte rijpositie in mm	: ca. 900
Breedte in mm	: ca. 370
Diepte in mm	: ca. 1070
Spuitduur (sec.)	: ca 17 seconden
Werplengte	: ca 4 meter
Werkdruk bij 20°C in bar	: 60
Temperatuurbereik	: -30°C tot +60°C
Artikelnummer	: 188310



Onderdelen verrijdbare blustoestel CA10



Pos.nr. Benaming

Art.nr.

2	Beschermkap CO2 afsluiter CA10/20	185755
3	kraag rubber/staal	185932
4	Etiket CA10/20/30/50	170344
5	Expansiekoker CA10/20/30/50	185687
6	handgreep rubber diam 25mm	185933
7	stijgbuis aluminium 16 x13 L 870 3/8'm	185934
8	Ring koper diam 18 x 5 x1,5	185935
10	frame incl. wielen t.b.v. CA10	185936
11	Slang CA10/CA20 L=5 meter	185686
12	Draai afsluiter CO2 met breekplaat 235/290 bar	185937
	Ring fiber diam. 19x12 x 2 mm	750523



Verrijdbare CO₂ blustoestel

Stalen cilinder gemonteerd op een tweewielig onderstel. Voorzien van draaiafsluiter, hoge drukslang en afsluitbare expansiekoker.

Toepassing

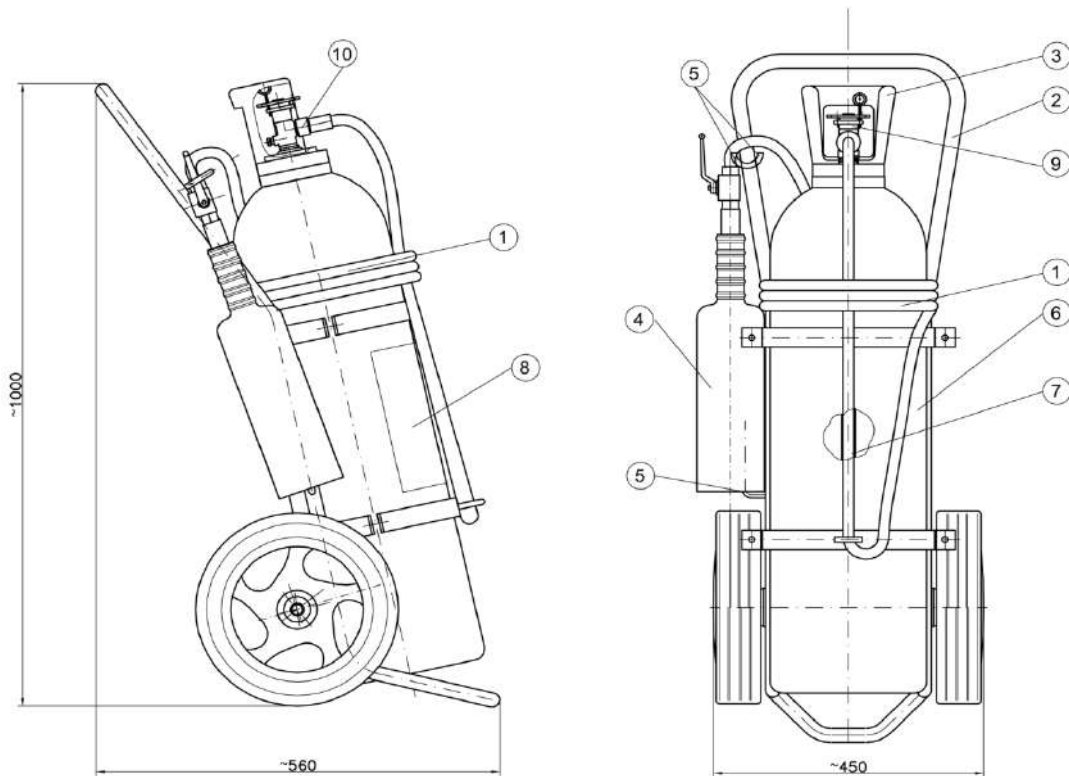
Magazijnen, schakelruimten

Technische gegevens:

Voldoet aan	: EN 1866
	: MED /0497
Type	: CA20
Geschikt voor brandklasse	: B
Bluscapaciteit	: 233B
Slanglengte in meters	: 5 :
Inhoud	: 20 kg CO ₂
Frame	: afneembaar
Massa (kg)	: ca. 70 kg
Hoogte in mm	: ca. 1000
Breedte in mm	: ca. 450
Diepte in mm	: ca. 560
Spuitduur (sec.)	: ca 32 seconden
Werplengte	: ca 4 meter
Werkdruk bij 20°C in bar	: 60
Temperatuurbereik	: -30°C tot +60°C
Artikelnummer	: 188320



Onderdelen verrijdbare blustoestel CA20



Pos.nr. Benaming

1	Slang CA10/CA20 L=5 meter
2	frame incl. wielen t.b.v. CA20
3	Beschermkap CO2 afsluiter CA10/20/30/50
4	Expansiekoker CA10/20/30/50
5	Bescherm rubber voor 8 mm buis L=41
7	stijgbuis aluminium 16 x13 L 770 3/8'm
8	Etiket CA10/20/30/50
9	Draai afsluiter CO2 met breekplaat 235/290 bar
10	Ring fiber diam. 19x12 x 2 mm

Art.nr.

185686
185938
185755
185687
185879
185939
170344
185940
750523





Verrijdbare CO₂ blustoestel

Stalen cilinder gemonteerd op een tweewielig onderstel. Voorzien van draaiafsluiter, hoge drukslang en afsluitbare expansiekoker.

Toepassing

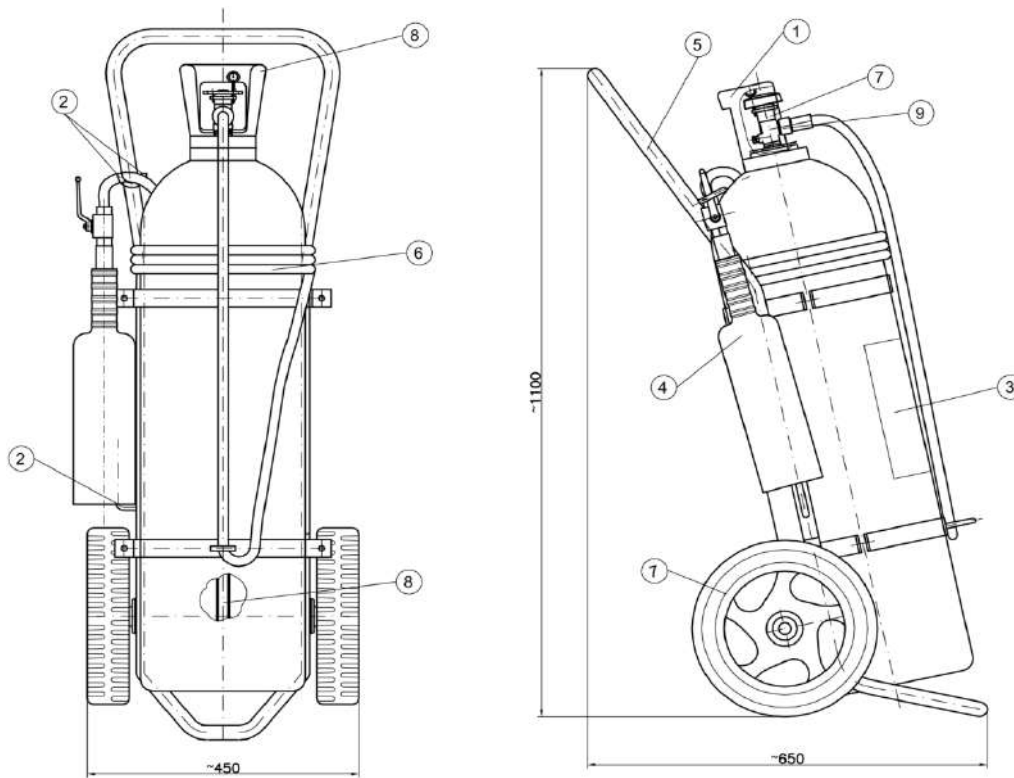
Magazijnen, schakelruimten

Technische gegevens:

Voldoet aan	: EN 1866
	: MED /0497
Type	: CA30
Geschikt voor brandklasse	: B
Bluscapaciteit	: 233B
Slanglengte in meters	: 5 :
Inhoud	: 30 kg CO ₂
Frame	: afneembaar
Massa (kg)	: ca. 85 kg
Hoogte in mm	: ca. 1100
Breedte in mm	: ca. 450
Diepte in mm	: ca. 650
Spuitduur (sec.)	: ca 35 seconden
Werplengte	: ca 4 meter
Werkdruk bij 20 °C in bar	: 60
Temperatuurbereik	: -30°C tot +60°C
Artikelnummer	: 188330



Onderdelen verrijdbare blustoestel CA30



Pos.nr. Benaming

1	Beschermkap CO2 afsluiter CA10/20/30/50
2	Bescherm rubber voor 8 mm buis L=41
3	Etiket CA10/20/30/50
4	Expansiekoker CA10/20/30/50
5	frame incl. wielen t.b.v. CA30
6	Slang CA30/CA50 L=5 meter
7	Draai afsluiter CO2 met breekplaat 235/290 bar
8	stijgbuis aluminium 16 x13 L 870 3/8'm
9	Ring fiber diam. 19x12 x 2 mm

Art.nr.

185755
185879
170344
185687
185942
185706
185940
185934
750523





Verrijdbare CO₂ blustoestel

Stalen cilinder gemonteerd op een tweewielig onderstel. Voorzien van draaiafsluiter, hoge drukslang en afsluitbare expansiekoker.

Toepassing

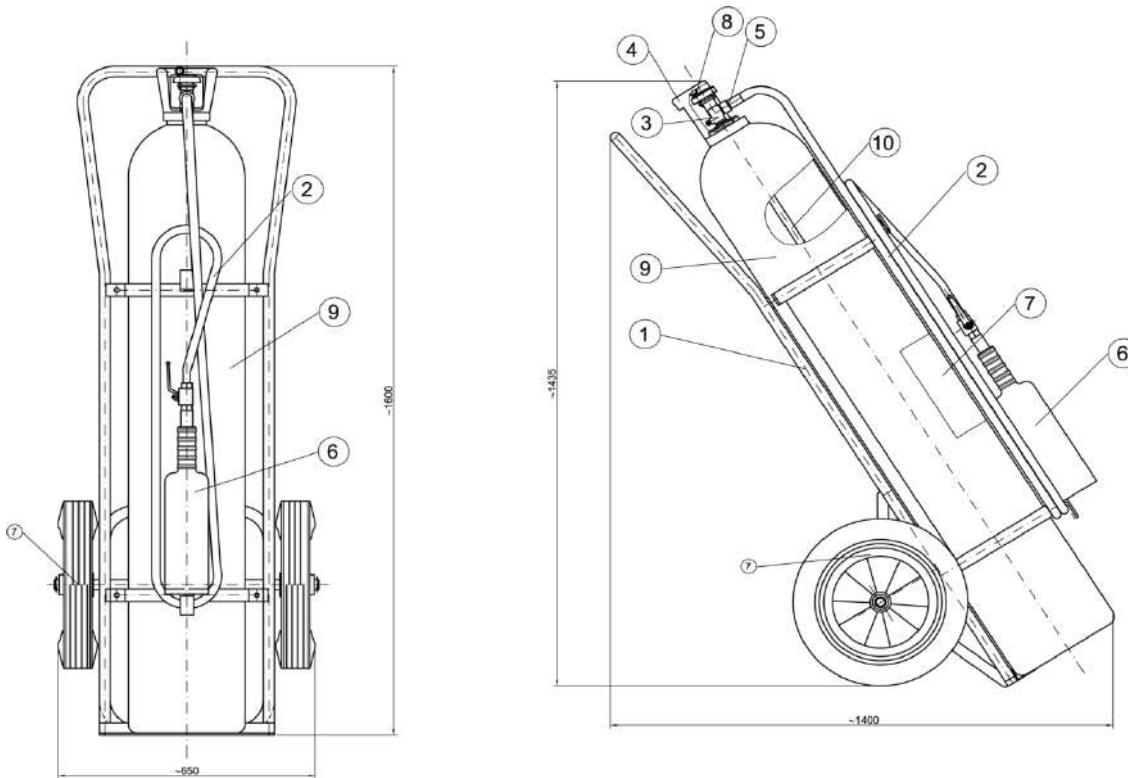
Magazijnen, schakelruimten

Technische gegevens:

Voldoet aan	: EN 1866
	: MED /0497
Type	: CA50
Geschikt voor brandklasse	: B
Bluscapaciteit	: 233B
Slanglengte in meters	: 5 :
Inhoud	: 50 kg CO ₂
Frame	: afneembaar
Massa (kg)	: ca. 156 kg
Hoogte staand in mm	: ca. 1600
Hoogte in rijpositie in mm	: ca. 1435
Breedte in mm	: ca. 650
Diepte in mm	: ca. 1400
Spuitduur (sec.)	: ca 52 seconden
Werplengte	: ca 4 meter
Werkdruk bij 20°C in bar	: 60
Temperatuurbereik	: -30°C tot +60°C
Artikelnummer	: 188350



Onderdelen verrijdbare blustoestel CA50



Pos.nr. Benaming

1	frame incl. wielen t.b.v. CA50
2	Slang CA30/CA50 L=5 meter
3	Draaiafsluiter CO2 1"x32E x3/8" t.b.v. CA50
4	Beschermkap CO2 afsluiter CA10/20/30/50
5	Ring fiber diam. 19x12 x 2 mm
6	Expansiekoker CA10/20/30/50
7	Etiket CA10/20/30/50
10	Stijgbuis aluminium 16x13 L 1440 3/8"

Art.nr.

185943
185706
185944
185755
750523
185687
170344
185945

