



Vorstbestendige schuimblusser

Geschikt voor gebruik in Keukens, specifiek voor frituurbranden.

Technische gegevens:

Rijkskeurmerk	: 2171+2607+3403
Type	: FS3-c
Geschikt voor brandklasse	: A+B+F
Bluscapaciteit	: 8A – 55B- 75F
Massa (kg)	: 6,9
Hoogte in mm	: ca. 432
Grootste breedte in mm	: ca. 220
Spuitduur (sec.)	: 21
Inhoud CO ₂ patroon (gram)	: 35
Temperatuurbereik	: -30°C tot +60°C
Artikelnummer	: 188733





Vorstbestendige schuimblusser

Geschikt voor gebruik in Keukens, specifiek voor frituurbranden.

Technische gegevens:

Rijkskeurmerk : 2171+2607+3404

Type : FS6-c

Geschikt voor brandklasse : A+B+F

Bluscapaciteit : 13A – 113B- 75F

Massa (kg) : 12,3

Hoogte in mm : ca. 600

Grootste breedte in mm : ca. 220

Spuitduur (sec.) : 39

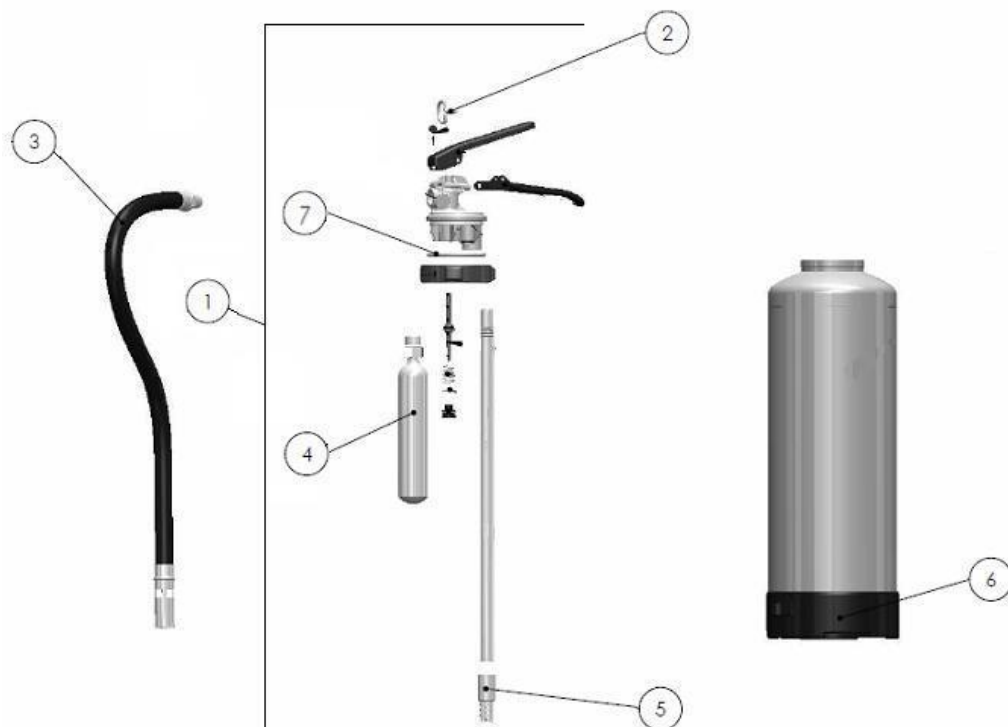
Inhoud CO₂ patroon (gram) : 35

Temperatuurbereik : -30°C tot +60°C

Artikelnummer : 188736



Onderdelen FS3-c RKT 2171+2607+3403 en FS6-c RKT 2171+2607+3404



Pos.nr.	Benaming	Art.nr.
1	Afsluiter compleet met patroon 3 liter en stijgbuis Afsluiter compleet met patroon 6 liter en stijgbuis	809-185722 809-185713
2	Borging	809-185715
3	Slang compleet 3 liter Slang compleet 6 liter	809-185723 809-185724
4	CO ₂ patroon 35 gram (3 en 6 liter)	809-185717
5	Zeef	809-185719
6	Voetring 3 liter en 6 liter	809-185573
7	O-ring 60 x 4 NBR 70 shore	809-185567
	Service set	809-185978
	Etiket FS3-c 3 liter	809-146524
	Etiket FS6-c 6 liter	809-146525
	3 liter premix SP10/09	809-192147
	6 liter premix SP10/09	809-192148

