



### Milieuvriendelijke PFAS vrije schuimblusser

Geschikt voor gebruik in kantoor, ziekenhuis, werkplaats, openbare gebouwen, etc  
De schuimblusser bevat een fluorvrije premix schuimvulling (6 ltr, Imprex-FF EcoB)

- ✓ Is geschikt voor gebruik op elektrische installaties tot 1000 volt op 1 meter afstand,
- ✓ Voldoet aan de laatste milieueisen,
- ✓ Is fluor vrij,
- ✓ Staat onder constante druk,
- ✓ is eenvoudig te bedienen,

### Technische gegevens:

Rijkskeurmerk	: 3399
Type	: SP6E
Geschikt voor brandklasse	: A+B
Bluscapaciteit	: 21A – 183B
Massa (kg)	: 10,5
Hoogte in mm	: ca. 550
Grootste breedte in mm	: ca. 298
Worplengte in m.	: ca. 4
Spuitduur (sec.)	: 42
Werkdruk bij 20°C in bar	: 15
Temperatuurbereik	: +5°C tot +60°C
Artikelnummer	: 188806





### Milieuvriendelijke PFAS vrije schuimblusser

Geschikt voor gebruik in kantoor, ziekenhuis, werkplaats, openbare gebouwen, etc  
De schuimblusser bevat een fluorvrije premix schuimvulling (9 ltr, Imprex-FF EcoB)

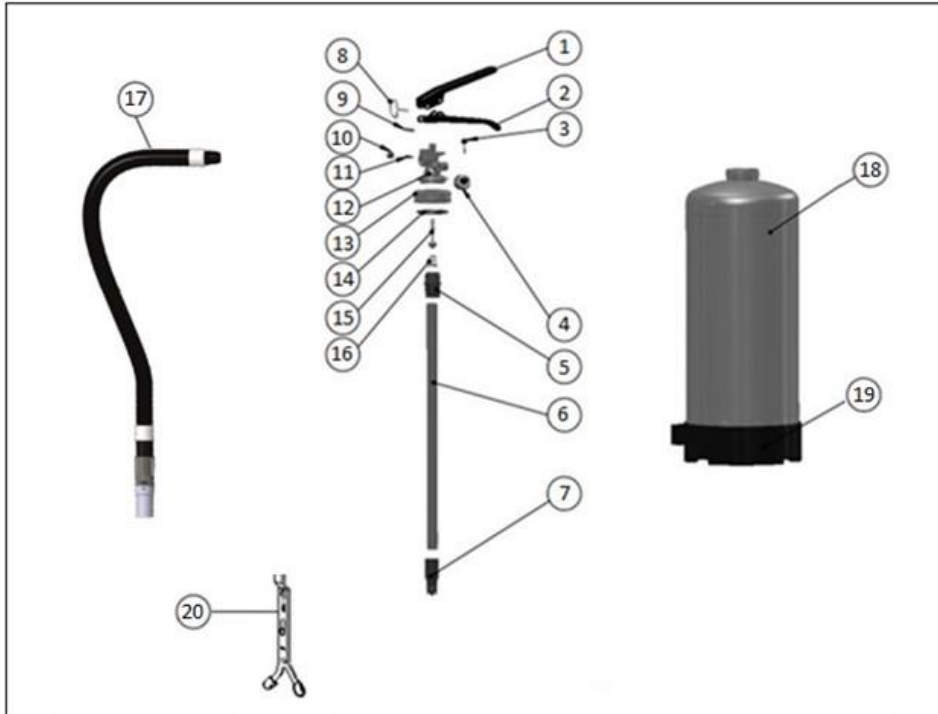
- ✓ Is geschikt voor gebruik op elektrische installaties tot 1000 volt op 1 meter afstand,
- ✓ Voldoet aan de laatste milieueisen,
- ✓ Is fluor vrij,
- ✓ Staat onder constante druk,
- ✓ is eenvoudig te bedienen,

### Technische gegevens:

Rijkskeurmerk	: 3400
Type	: SP9E
Geschikt voor brandklasse	: A+B
Bluscapaciteit	: 27A – 183B
Massa (kg)	: 14,6
Hoogte in mm	: ca. 618
Grootste breedte in mm	: ca. 305
Worplengte in m.	: ca. 4
Spuitduur (sec.)	: 65
Werkdruk bij 20 °C in bar	: 15
Temperatuurbereik	: +5°C tot +60°C
Artikelnummer	: 188809



Onderdelen SP6E RKT 3399 SP9E RKT 3400



Pos.nr.	Benaming	Art.nr.
4	Afsluiter compleet zonder stijgbuis	809-184001
	manometer	809-184002
6	stijgbuis voor 6 liter	809-184003
	Stijgbuis voor 9 liter	809-184004
7	Zeef	809-185719
8	Borging	809-185612
9	afsluitdop testnippel	809-184006
10	testnippel	809-184007
14	O-ring voor afsluiter	809-184008
15	spindel met O-ring	809-184009
16	veer voor spindel	809-184010
17	Slang kompl 6 liter.	809-184011
	Slang kompl 9 liter	809-184012
	Spuitmond	809-184013
	O-ring 12x1,5 NBR	809-184018
19	Voetring SP6E	809-184014
	Voetring SP9E	809-184015
	Etiket 6 liter	809-146615
	Etiket 9 liter	809-146616
	6 liter premix Imprex FF EcoB	809-184026
	9 liter premix Imprex FF EcoB	809-184029

