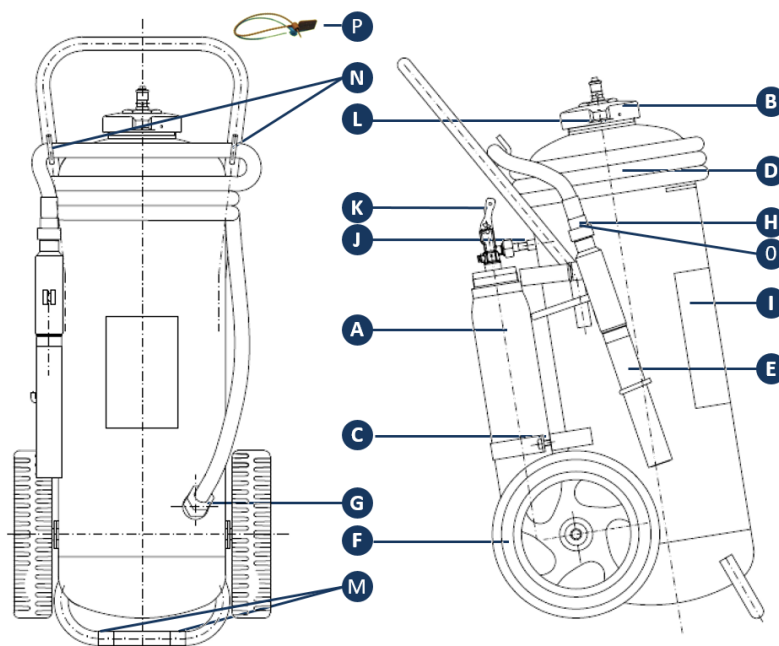


# MODE OPERATOIRE MAINTENANCE

## Instant E50 AFFF (certifié NF et non NF)

### INstant E50 AFFF

Extincteur mobile 50 l  
Appareils fabriqués avant la certification NF  
Appareils certifié NF n°EA50 827 952 ou EA50 752 914  
Eau (49l) + 1 l d'AFFF  
(1l de SC6 en pré mélange)



POJ595	<b>A</b>	BOUTEILLE 1 KG CO2 (NON NF)
POJ922	<b>A</b>	BOUTEILLE 0,6 KG CO2 (NF)
POJ581	<b>B</b>	KIT TETE EAU
POJ582	<b>C</b>	KIT VISSERIE M8 L35
POJ583	<b>D</b>	KIT TUYAU
POJ607	<b>E</b>	DIFFUSEUR EAU ALU
POJ585	<b>F</b>	ROUE Ø300
POJ586	<b>G</b>	OPERCULE EAU
POJ588	<b>H</b>	JOINT DIFF. 30,5X17X2,5
-	<b>I</b>	ETQ INSTANT E50 AFFF (NON NF)
POJ551	<b>I</b>	ETQ INSTANT E50 AFFF (NF)

POJ589	<b>J</b>	JOINT CO2 19x12x2
POJ590	<b>K</b>	GOUPILLE DE SECURITE
POJ591	<b>L</b>	JOINT TETE 121x101x4
POJ596	<b>M</b>	PROTECTION PLASTIQUE
POJ592	<b>N</b>	GAINE DE PROTECTION
POJ593	<b>O</b>	FILTRE EAU
-	<b>P</b>	SCELLE PLASTIQUE
POJ646		DOSE ADDITIF 0,5L SC6 (X2)



Accédez à la dernière version applicable de ce document sur le site internet de Chubb France (<https://chubbfd.com/fr-fr/>) rubrique « Bibliothèque documents » ou en scannant le QR code ci-contre.  
Catégorie : Extincteurs / Modes opératoires de maintenance.



La vérification est effectuée par une personne compétente possédant de préférence le CAP d'agent vérificateur d'appareil extincteur.

Cet extincteur est mis sous pression au moment de l'emploi.

Avant toute opération d'ouverture de l'appareil, s'assurer de l'absence de pression (même résiduelle) en actionnant le diffuseur, en particulier si le scellé ou le dispositif de sécurité sont absents.

Si la pression interne est inférieure à 3 bars, il est possible qu'aucune pression ne soit détectée en actionnant le diffuseur, suivre impérativement l'étape 4 (PROCEDURES DE MAINTENANCE ANNUELLE) ou étape 1 (PROCEDURES DE RECHARGE DE MAINTENANCE PREVENTIVE OU CORRECTIVE).

Après chaque usage, même partiel, l'appareil doit faire l'objet d'un rechargement.

## EPI COMPLEMENTAIRES AUX EPI DE BASE ET STANDARD

EPI de base : les chaussures de sécurité, la casquette coquée, les gants et les lunettes de sécurité.

## OUTILLAGES SPECIFIQUES NECESSAIRES

P0J344 Clé extincteurs sur roues



## PROCEDURES DE MAINTENANCE ANNUELLE

N°1

Contrôler le dispositif de sécurité et les scellés

La couleur du scellé (P) peut être différente chaque année.



N°2

Examiner l'extérieur de l'extincteur

Vérifier la présence :

- Des gaines de protection (N) et des protections plastiques (M).



N°3

Vérifier les instructions de fonctionnement

Pas de particularité.



N°4

Contrôler l'absence de pression et démonter la bouteille de chasse

**Attention DANGER – soyez TRES VIGILANT et dévisser légèrement !**

- S'assurer de l'absence de pression interne :

- En activant le diffuseur → Si détection de pression reportez-vous à la note « En cas de pression interne détectée » ci-dessous.
- En dévissant **tout doucement et légèrement** l'écrou entre la bouteille de chasse (A) et le réservoir (clé plate de 28 ou clé à molette).
  - Si détection de pression, revisser immédiatement l'écrou et reportez-vous à la note « En cas de pression interne détectée » ci-dessous.
  - Si aucune pression détectée, reporter vous aux étapes « **Démontage et vérification de la bouteille de chasse** ».

Nota : Si la pression interne est inférieure à 3 bars, il est possible qu'aucune pression ne soit détectée en actionnant le diffuseur, c'est pourquoi le contrôle doit aussi être réalisé lors du dévissage de l'écrou entre la bouteille de chasse (A) et le réservoir.

**En cas de pression interne détectée :**

- Dévisser lentement la tête (B)** avec la clé extincteurs sur roues jusqu'à ce que la pression résiduelle commence à s'échapper par la rainure de dégazage prévue à cet effet.
- Attendre qu'il n'y ait plus de pression.
- Dévisser complètement la tête (B) pour s'assurer qu'il n'y a plus de pression.
- Dévisser ensuite l'écrou entre la bouteille de chasse (A) et le réservoir puis suivre les étapes ci-dessous.

### Démontage et vérification de la bouteille de chasse :

- Dévisser le berceau de fixation (C) de la bouteille de chasse (clé de 13).
- Dévisser la bouteille de chasse (A).

 Positionner impérativement un bouchon de sécurité sur la bouteille de chasse.

- Contrôler l'état du joint CO<sub>2</sub> (J).
- Contrôler la conformité de la charge de la bouteille.
- Contrôler la date d'épreuve.
- Peser la bouteille de chasse (A) (tolérance : + 0 %, -10% de la charge).
- Oter la goupille de sécurité (K) et vérifier son état.
- Remettre la goupille de sécurité (K).
- Positionner le scellé (P).

N°5

### Remettre en place la bouteille de chasse

- Retirer le bouchon de sécurité.
- Visser l'écrou entre la bouteille de chasse (A) munie de son joint (J) et le réservoir : serrage modéré avec une clé plate de 28 ou une clé à molette.
- Visser le berceau de fixation de la bouteille de chasse (A) : serrage modéré avec une clé de 13.

N°6

### Contrôler le tuyau et ses équipements (action à réaliser en couchant l'appareil)

- Démontez le kit tuyau (D) constitué du tuyau et du diffuseur coté réservoir (clé plate de 32 ou clé à molette).
- Faire passer l'air dans le tuyau sans appuyer sur la gâchette : l'air ne doit pas sortir.
- Faire passer l'air dans le tuyau en appuyant sur la gâchette : l'air doit sortir.
- Contrôler l'état du tuyau.
- Remplacer l'opercule eau (G) et remonter le tuyau coté réservoir : serrage modéré avec une clé plate de 32 ou une clé à molette.
- Démontez le diffuseur (E).
- Contrôler l'état du joint diffuseur (H) et vérifier l'état du filtre (O).
- Remonter le diffuseur (E) muni de son joint diffuseur (H) et du filtre (O) : serrage modéré.
- Positionner le kit tuyau (D) et le diffuseur (E) comme indiqué sur le dessin.

N°7

### Contrôle interne

- Démontez la tête (B) avec la clé extincteurs sur roues.
- Changez le joint (L).
- Vérifiez avec un tournevis que le ressort de la soupape de sécurité est manœuvrable.
- Contrôlez la hauteur (liquide) de la charge complète. (50 l : *hauteur maxi = 18 cm ; hauteur mini = 21 cm*).
- Graissez le filetage de la tête (B).
- Remettez en place la tête (B) : serrage modéré avec la clé extincteurs sur roues.

N°8

### Roues

- Vérifiez l'état des roues (F).
- Graissez les axes.

N°9

### Renseigner l'étiquette de vérification

V = Vérifié.

R = Rechargé.

Mois et année. Code du collaborateur. Historique de maintenance = 5 ans

## REMPACEMENT DES ROUES DIAMETRE 300

N°1

### Procédure

- Démontez le capuchon rouge.
- Retirez la rondelle frein.
- Remplacez la roue.
- Mettez une nouvelle rondelle frein. Mettez en place le capuchon rouge.

Contrôler l'absence de pression et démonter la bouteille de chasse

**DANGER – soyez TRES VIGILANT et dévisser légèrement !**

- S'assurer de l'absence de pression interne :
  - 1 En activant le diffuseur → Si détection de pression reportez-vous à la note « En cas de pression interne détectée » ci-dessous.
  - 2 En dévissant **tout doucement et légèrement** l'écrou entre la bouteille de chasse (A) et le réservoir (clé plate de 28 ou clé à molette).
    - Si détection de pression, revisser immédiatement l'écrou et reportez-vous à la note « En cas de pression interne détectée » ci-dessous.
    - Si aucune pression détectée, reporter vous aux étapes « **Démontage et vérification de la bouteille de chasse** ».

Nota : Si la pression interne est inférieure à 3 bars, il est possible qu'aucune pression ne soit détectée en actionnant le diffuseur, c'est pourquoi le contrôle doit aussi être réalisé lors du dévissage de l'écrou entre la bouteille de chasse (A) et le réservoir.

**En cas de pression interne détectée :**

- **Dévisser lentement la tête (B)** avec la clé extincteurs sur roues jusqu'à ce que la pression résiduelle commence à s'échapper par la rainure de dégazage prévue à cet effet.
- Attendre qu'il n'y ait plus de pression.
- Dévisser complètement la tête (B) pour s'assurer qu'il n'y a plus de pression.
- Dévisser ensuite l'écrou entre la bouteille de chasse (A) et le réservoir puis suivre les étapes ci-dessous.

**Démontage et vérification de la bouteille de chasse :**

- Dévisser le berceau de fixation (C) de la bouteille de chasse (clé de 13).
- Dévisser la bouteille de chasse (A).



Positionner impérativement un bouchon de sécurité sur la bouteille de chasse.

N°1

Préparer la vidange de l'extincteur

- Coucher l'extincteur.
- Démontez le tuyau et retirez l'opercule.



N°2

Démonter la tête à l'aide de la clé P0J344

- Vidanger complètement l'appareil. (Prévoir la récupération de l'eau).

N°3

Remonter le kit tuyau

- Mettre un opercule neuf et remonter le tuyau.

N°4

Remettre la charge en eau

Tolérance de charge : - 5% de la charge totale (pour : 50 l = 2,50 l)

Hauteur d'eau à respecter pour la recharge (entre la hauteur du niveau de l'eau et la base du filetage)



Hauteur d'eau à respecter pour la vérification :  
hauteur maxi = 18 cm ; hauteur mini = 21 cm



N°5

Rajouter la quantité d'additif

Remonter la bouteille de chasse

L'intervalle entre 2 requalifications ne peut excéder 10 ans.

N°6

Maintenance préventive : Remonter la bouteille de chasse.  
Maintenance corrective : Remonter une bouteille de chasse neuve ou rénovée.

N°7

Renseigner l'étiquette de vérification

R = Rechargé.

Mois et année. Code du collaborateur. Historique de maintenance = 5 ans

## PERIODICITE DES REMPLACEMENTS PREVENTIFS

Pièces	Repère	Fréquences
Scellé (plastique)	(16)	A chaque ouverture de l'extincteur.
Joint de tête	(12)	A chaque ouverture de l'extincteur.
Opercule eau	(7)	A chaque ouverture de l'extincteur.
Autres joints		Selon état
Additif		5 ans
Antigel		5 ans



La jurisprudence considère que les produits en fin d'exploitation, non destinés à l'abandon qui n'ont pas été traités en vue de la régénération ou du recyclage, doivent être traités comme des déchets. Confier à Chubb France le traitement des déchets de vos équipements en fin d'exploitation, c'est renforcer votre engagement dans la protection de l'environnement.

Chubb France - Parc Saint Christophe - Pôle Magellan - 1 / 10 avenue de l'Entreprise - 95862 CERGY PONTOISE