

INTENSE

Extincteurs sur roues
à poudre BC, ABC, D, à eau + additif et à CO₂



Un extincteur sur roues à grande capacité d'extinction dédié à des environnements industriels logistiques ou aéroportuaires.

INTENSE est robuste et adapté à des utilisations fréquentes par des utilisateurs avisés.



sicli

La confiance à portée de main



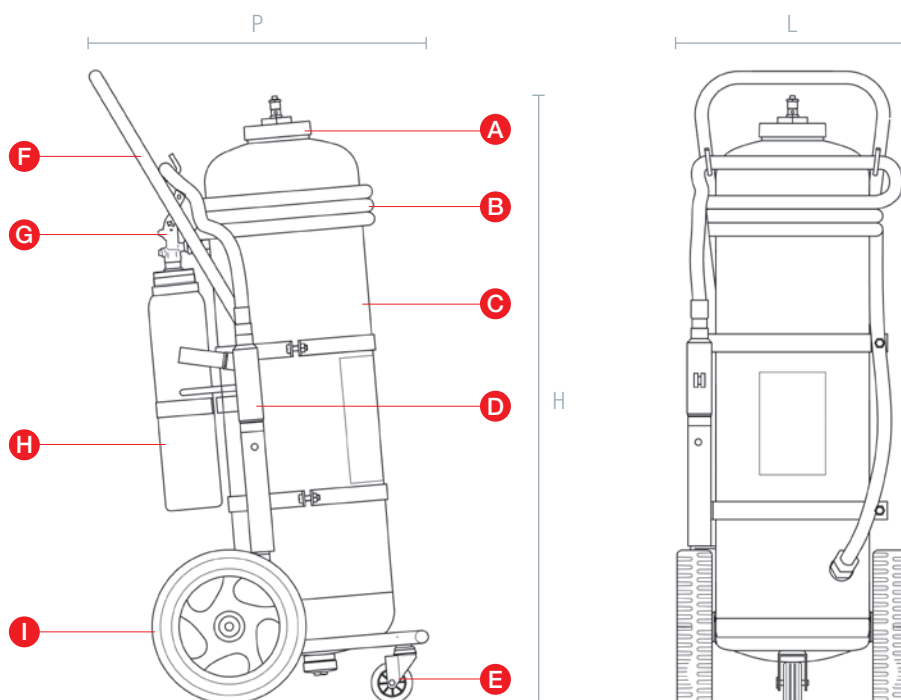
	50 L INTENSE E50 AFFF	50 L INTENSE E50 EAU AG	50 L INTENSE E50 AFFF AG	100 L INTENSE E100 AFFF	100 L INTENSE E100 AFFF AG	150 L INTENSE E150 AFFF	150 L INTENSE E150 AFFF AG
Performances sur foyer type	 A	A	A	A	A	A	A
	 B	-	B	B	B	B	B
	 C	-	-	-	-	-	-
Agent extincteur	Eau 49 l + AFFF (SC6) 1 l en prémélange	Eau 34 l + Antigel (Ecogel E) 16 l en prémélange	Eau 33 l + AFFF (SC6) 1 l + Antigel (Ecogel E) 16 l en prémélange	Eau 98 l + AFFF (SC6) 2 l en prémélange	Eau 66 l + AFFF (SC6) 2 l + Antigel (Ecogel E) 32 l en prémélange	Eau 147 l + AFFF (SC6) 3 l en prémélange	Eau 99 l + AFFF (SC6) 3 l + Antigel (Ecogel E) 48 l en prémélange
Nature du réservoir	Acier Inoxydable (304)	Acier Inoxydable (304)	Acier Inoxydable (304)	Acier Inoxydable (304)	Acier Inoxydable (304)	Acier Inoxydable (304)	Acier Inoxydable (304)
Capacité	64 l	64 l	64 l	130 l	130 l	180 l	180 l
Pression d'épreuve	20 bar	20 bar	20 bar	20 bar	20 bar	20 bar	20 bar
Tuyau	5 m EPDM élastomère Ø ext 26 mm	5 m EPDM élastomère Ø ext 26 mm	5 m EPDM élastomère Ø ext 26 mm	10 m EPDM élastomère Ø ext 26 mm	10 m EPDM élastomère Ø ext 26 mm	10 m EPDM élastomère Ø ext 26 mm	10 m EPDM élastomère Ø ext 26 mm
Temps de vidange	> 40 s	> 40 s	> 40 s	> 80 s	> 80 s	> 120 s	> 120 s
Portée moyenne	> 8 m	> 8 m	> 8 m	> 8 m	> 8 m	> 8 m	> 8 m
Revêtement intérieur / extérieur	Acier Inoxydable (304) / Peinture rouge époxy						
Agent propulseur (CO ₂)	0,6 kg	1 kg	1 kg	2 kg	2 kg	3,2 kg	3,2 kg
Taux de chargement de la bouteille de chasse	0,20	0,33	0,33	0,66	0,66	0,59	0,59
Températures limites d'utilisation	+5 °C / +60 °C	-20 °C / +60 °C	-20 °C / +60 °C	+5 °C / +60 °C	-20 °C / +60 °C	+5 °C / +60 °C	-20 °C / +60 °C
Dimensions hors tout (H x P x L)	114 x 80 x 49 cm	114 x 80 x 49 cm	114 x 80 x 49 cm	137 x 109 x 65 cm	137 x 109 x 65 cm	145 x 111 x 65 cm	145 x 111 x 65 cm
Diamètre du réservoir	315 mm	315 mm	315 mm	400 mm	400 mm	450 mm	450 mm
Poids à vide / plein	≈ 35 kg / 86 kg	≈ 35 kg / 86 kg	≈ 35 kg / 86 kg	≈ 78 kg / 180 kg	≈ 78 kg / 180 kg	≈ 82 kg / 235 kg	≈ 82 kg / 235 kg



N° EA50 826 951

CE "Équipements sous pression conformes à la Directive Européenne 97/23/CE".

- A** Tête
- B** Tuyau
- C** Réservoir
- D** Diffuseur
- E** Roue pivotante
- F** Poignée de manoeuvre
- G** Goupille de sécurité et scellé
- H** Bouteille de chasse
- I** Roue Ø 300

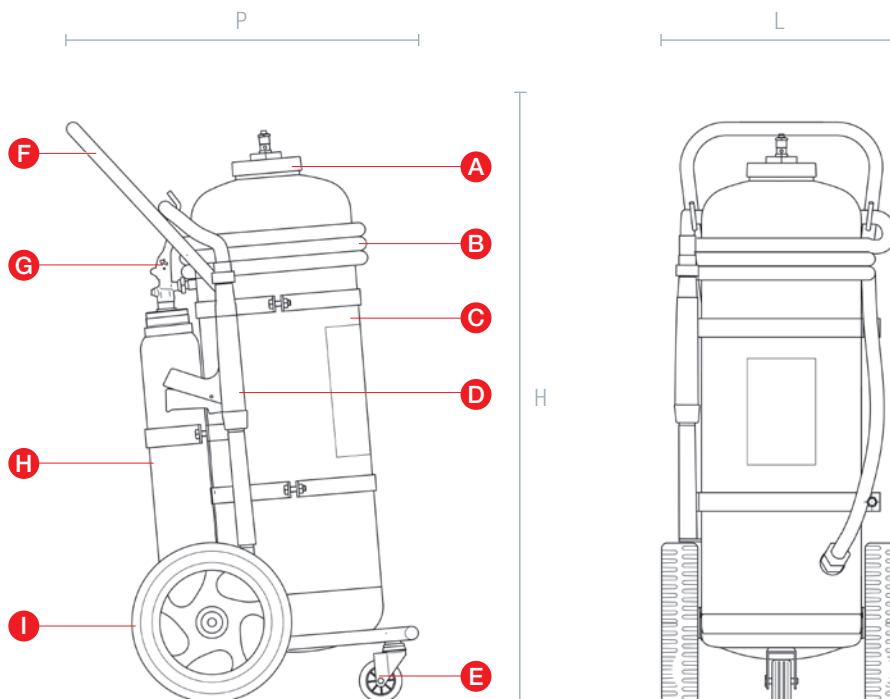




	50 kg INTENSE P50 ABC	50 kg INTENSE P50 BC	50 kg INTENSE P50 D	100 kg INTENSE P100 ABC	150 kg INTENSE P150 ABC	150 kg INTENSE P150 ABC INDUSTRIE
Performances sur foyer type	A	-	-	A	A	A
	IVB	IVB	-	B	B	B
	C	C	-	C	C	C
	-	-	D	-	-	-
Agent extincteur	Poudre ABC (A33/ABC) 50 kg	Poudre BC (KARATE) 50 kg	Poudre D (FAVORIT M) 50 kg	Poudre ABC (A33/ABC) 100 kg	Poudre ABC (A33/ABC) 150 kg	Poudre ABC (A33/ABC) 150 kg
Nature du réservoir	Acier inoxydable (304)	Acier inoxydable (304)	Acier inoxydable (304)	Acier inoxydable (304)	Acier inoxydable (304)	Acier inoxydable (304)
Capacité	54 l	54 l	54 l	101 l	160 l	160 l
Pression d'épreuve	20 bar	20 bar	20 bar	20 bar	20 bar	20 bar
Tuyau	5 m EPDM élastomère Ø ext 26 mm	5 m EPDM élastomère Ø ext 26 mm	5 m EPDM élastomère Ø ext 26 mm	10 m EPDM élastomère Ø ext 26 mm	10 m EPDM élastomère Ø ext 26 mm	Tuyau Pil 45 x 20 DSP alu
Temps de vidange	> 30 s	> 30 s	> 30 s	> 60 s	> 90 s	> 90 s
Portée moyenne	> 8 m	> 8 m	> 8 m	> 8 m	> 8 m	> 8 m
Revêtement intérieur / extérieur	Acier inoxydable (304) / Peinture rouge époxy					
Agent propulseur (CO ₂)	2 kg	2 kg	2 kg	4 kg	5 kg	5 kg
Taux de chargement de la bouteille de chasse	0,66	0,566	0,66	0,74	0,66	0,66
Températures limites d'utilisation	-20 °C / +60 °C	-20 °C / +60 °C	-20 °C / +60 °C	-20 °C / +60 °C	-20 °C / +60 °C	-20 °C / +60 °C
Dimensions hors tout (H x P x L)	104 x 76 x 49 cm	104 x 76 x 49 cm	104 x 76 x 49 cm	121 x 101 x 65 cm	125 x 117 x 65 cm	125 x 127 x 70 cm
Diamètre du réservoir	315 mm	315 mm	315 mm	400 mm	450 mm	450 mm
Poids à vide / plein	≈ 36 kg / 88 kg	≈ 36 kg / 88 kg	≈ 36 kg / 88 kg	≈ 76 kg / 180 kg	≈ 80 kg / 235 kg	≈ 90 kg / 295 kg

CE "Équipements sous pression conformes à la Directive Européenne 97/23/CE".

- A** Tête
- B** Tuyau
(Pil pour P150 ABC industrie)
- C** Réservoir
- D** Diffuseur
- E** Roue pivotante
(Sauf pour P150 ABC industrie)
- F** Poignée de manoeuvre
- G** Goupille de sécurité et scellé
- H** Bouteille de chasse
- I** Roue Ø 300





	10 kg INTENSE CO ₂	2 x 10 kg INTENSE CO ₂	2 x 10 kg 25 m INTENSE CO ₂	20 kg INTENSE CO ₂	30 kg INTENSE CO ₂	50 kg INTENSE CO ₂
Performances sur foyer type	-	-	-	-	-	-
	B	B	B	B	B	B
	-	-	-	-	-	-
Agent extincteur	10 kg	2 x 10 kg	2 x 10 kg	20 kg	30 kg	50 kg
Nature du réservoir	Acier 34CrMo4	Acier 34CrMo4	Acier 34CrMo4	Acier 34CrMo4	Acier 34CrMo4	Acier 34CrMo4
Capacité	14 l	2 x 14 l	2 x 14 l	27 l	40 l	67 l
Pression d'épreuve	≥ 300 bar	≥ 300 bar	≥ 300 bar	≥ 300 bar	≥ 300 bar	≥ 250 bar
Tuyau*	5 m	5 m	25 m	5 m	5 m	5 m
Temps de vidange	> 15 s	2 x (> 15 s)	2 x (> 15 s)	> 18 s	> 27 s	> 36 s
Portée moyenne	≈ 2 m	≈ 2 m	≈ 2 m	≈ 2 m	≈ 2 m	≈ 2 m
Revêtement intérieur / extérieur	- / Peinture rouge époxy					
Taux de chargement	0,71	0,71	0,71	0,74	0,75	0,74
Températures limites d'utilisation	-30 °C / +60 °C	-30 °C / +60 °C	-30 °C / +60 °C	-30 °C / +60 °C	-30 °C / +60 °C	-30 °C / +60 °C
Dimensions hors tout (H x P x L)	130 x 60 x 36 cm	105 x 110 x 50 cm	105 x 110 x 50 cm	99 x 65 x 44 cm	133 x 122 x 55 cm	150 x 120 x 64 cm
Diamètre du réservoir	154 mm	154 mm	154 mm	232 mm	232 mm	267 mm
Poids à vide / plein	≈ 27 kg / 37 kg	≈ 47 kg / 67 kg	≈ 52 kg / 72 kg	≈ 46 kg / 66 kg	≈ 59 kg / 89 Kg	≈ 108 kg / 158 kg

CE "Équipements sous pression conformes à la Directive Européenne 97/23/CE".

* En option : rallonge de 2 m

